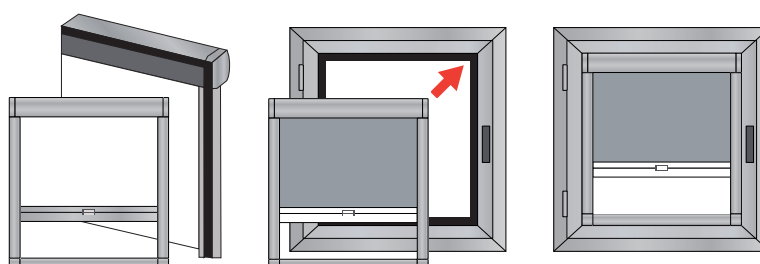
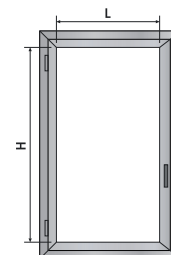
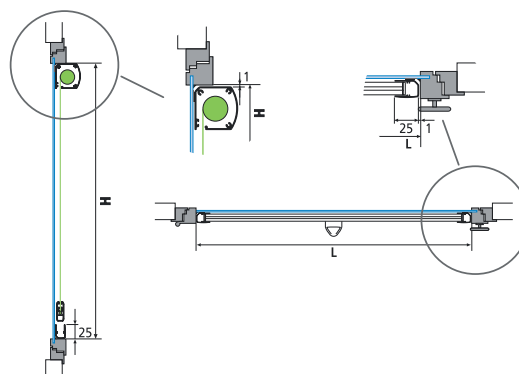
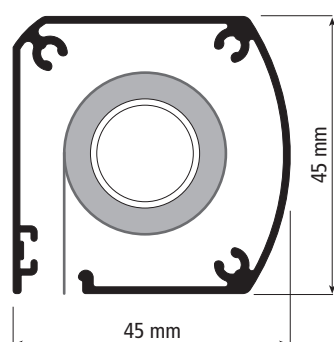


COVERGLASS

MINIBOX 240



Cortina enrollable con cajón con accionamiento a cadena.

Fijación directa a la ventana mediante velcro o adhesivo a doble cara, que permite adaptarse a diferentes tipos de marcos (aluminio/madera/PVC).

Aplicación sobre ventanas oscilo batientes, acristalamientos fijos, uso vertical, lucernarios.

Recarga sencilla y segura del muelle.

Tubo de enrollado aluminio - $\varnothing 23$ mm Max L 120 x H 240 cm con eje para facilitar el mantenimiento del tejido.

Contrapeso en forma rectangular en aleación de aluminio 6060 T60 UNI 8278 con tapones en termoplástico.

Cajón de 45 x 45 mm y guías laterales en aluminio extruido 6060 T60 UNI 8278.

COLOR:

