

COVERGLASS

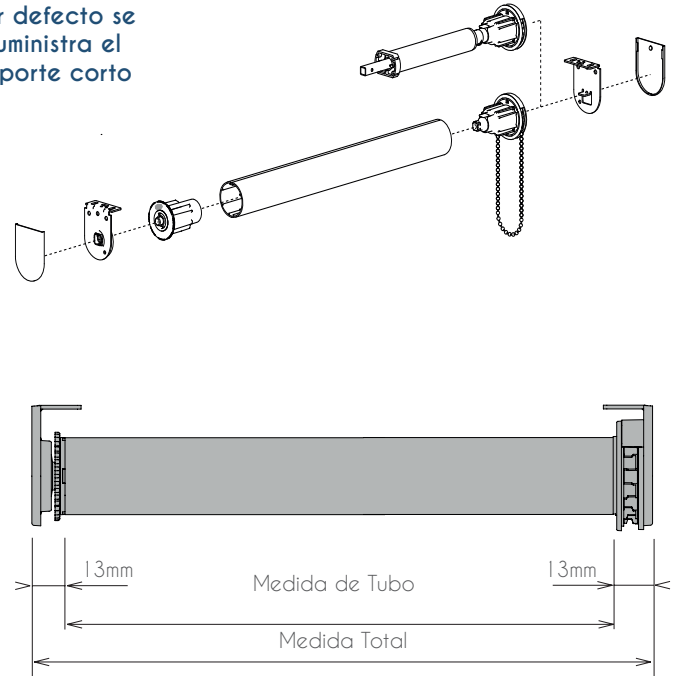
S45

Relación

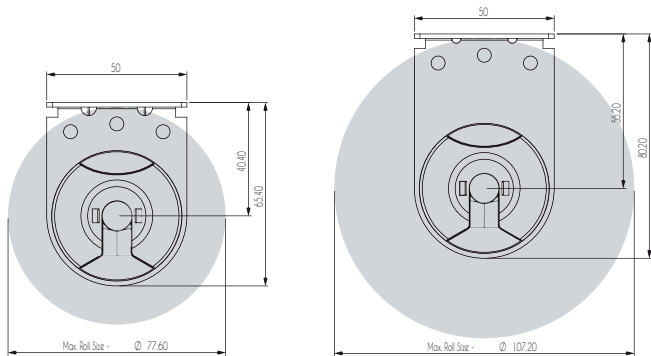
1.1



Por defecto se suministra el soporte corto



Ancho de tubo = Ancho cortina - 26 mm (13+13)



Contera extensible hasta 10 mm con incrementos de 1 mm para ajuste perfecto en obra.

Fabricado en nylon reforzado acabado pulido brillo.

Mínimo descuento en contera y mecanismo.

Nuevo sistema para insertar cadena, más rápido y seguro.

Mecanismo directo con nuevo sistema de sujeción muelle-tubo.

MEDIDAS:

Ancho máximo:

240 cm

Alto máximo:

320 cm

COLOR:



Descuentos	Contera	Mecanismo	Total
Sin Tapa	-13 mm	-13 mm	-26 mm
Con Tapa	-14 mm	-15 mm	-29 mm

