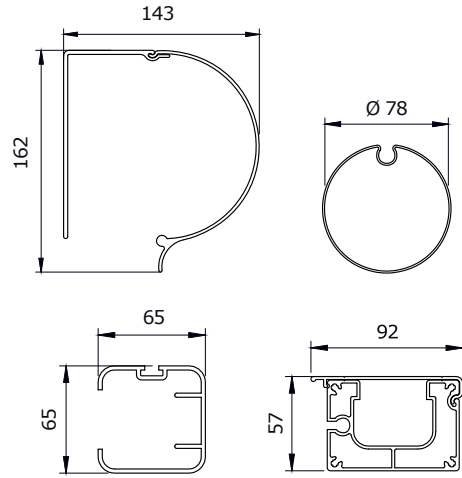
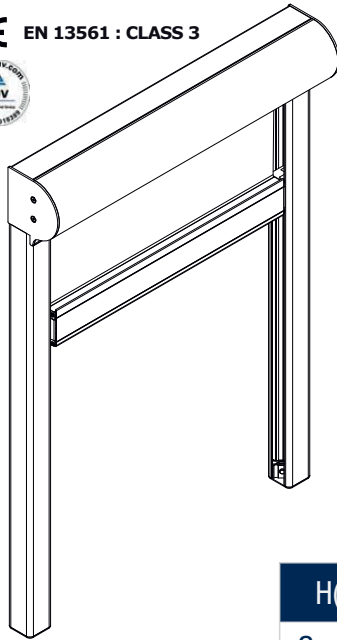


COVERGLASS VERANDA



CE EN 13561 : CLASS 3



Sistema técnico exterior diseñado para cubrir verandas o grandes zonas acristaladas y limitar el efecto invernadero.

Vertical, horizontal o inclinado.

Cajón, tapas y guías laterales de aluminio extruido.

El cajón es practicable para su inspección.

Barra de contrapeso con muelle que mantiene tensionado el tejido en todo momento.

Accionamiento a motor.

MEDIDAS:

**Ancho máximo:
150/450 cm**

**Alto máximo:
300/500 cm**

COLOR:

Consultar tejidos

Soportes de fijación

H(cm)	0-199	200-279	280-359	360-439	440-500
Soportes	4	6	8	10	12

