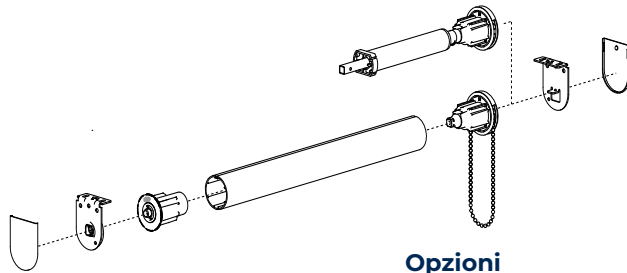


COVERGLASS

S35

Relazione

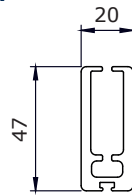
1.1



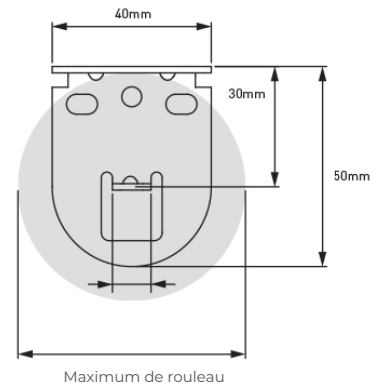
Opzioni



Molla di compensazione



Contrappeso visto in alluminio



Ideale per applicazioni in uno spazio limitato. Si integra perfettamente con finestre di dimensione ridotte.

Staffe di fissaggio in metallo verniciato con cover in PVC di colore abbinato.

Copertura massima del tessuto sul meccanismo.

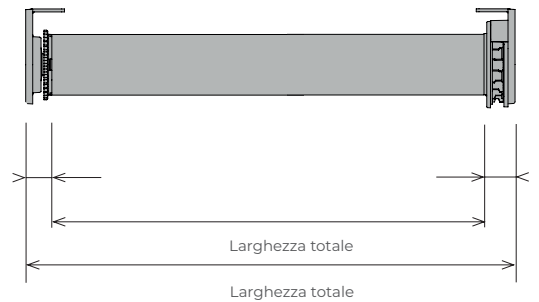
Rullo di avvolgimento in alluminio estruso di Ø35 mm con contrappeso nascosto in alluminio da Ø16 mm.

Catena in materiale plastico o metallica.

Molla di compensazione opzionale.



Guida cavo



MISURE:

Larghezza max:

160 cm

Altezza max:

220 cm

COLORI:



	Calotta	Staffe	Totale
Senza copri staffe	-13 mm	-15 mm	-28 mm
Copri staffe	-15 mm	-17 mm	-32 mm

